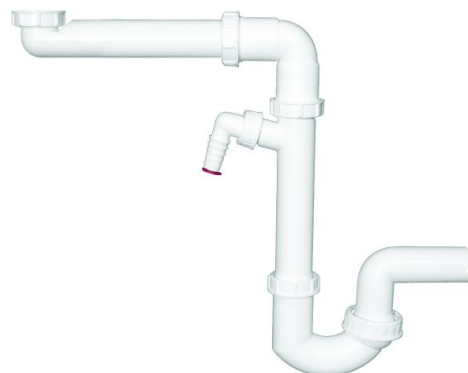


HL126/40

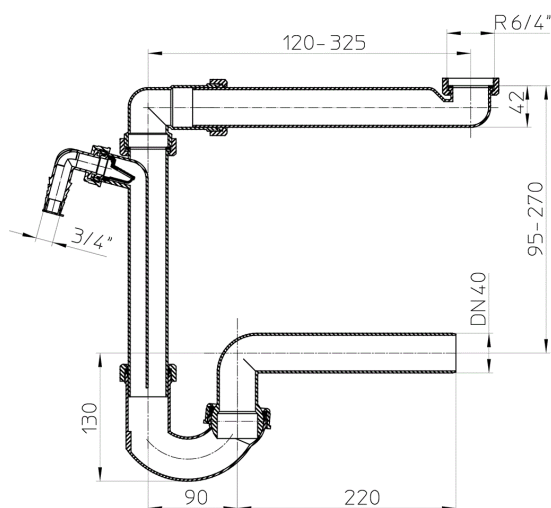
Sifone salvaspazio DN40x6/4" 1 livello, attacco lavatrice antiriflusso, snodo sferico



Riduzione e distanziatore 2" interno x 6/4" esterno



Schemi tecnici



DATI TECNICI

materiale	PP	profondità d'incasso	raumsparend
dimensione	DN40 x 6/4"	prolunga	
prestazioni		griglia	
peso	0,385	classe di sollecitazione	

EAN

9003076013890

ingresso

WG-Anschluss 3/4"

Norme

EN 274